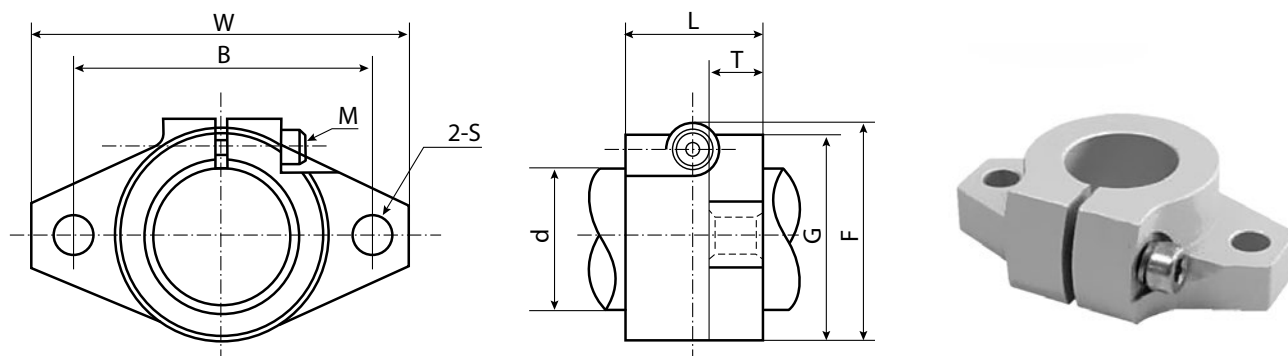


Опоры для прецизионных валов SHF



d, мм	W, мм	L, мм	T, мм	F, мм	G, мм	B, мм	S, мм	Установочные винты, М	Вес, г	Обозначение
12	47	13	8	28	25	36	5,5	M4	25	SHF12
16	50	16	10	31	28	40	5,5	M4	34	SHF16
20	60	20	12	37	34	48	7	M5	54	SHF20
25	70	25	15	42	40	56	7	M6	83	SHF25
30	80	30	18	50	46	64	9	M6	124	SHF30
35	92	35	22	58	50	72	12	M8	194	SHF35
40	102	40	26,7	67	56	80	12	M10	266	SHF40
50	122	50	19	83	70	96	14	M12	491	SHF50