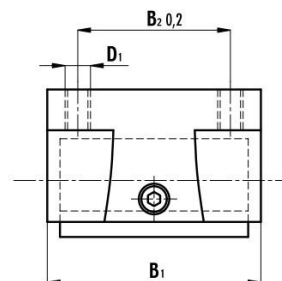
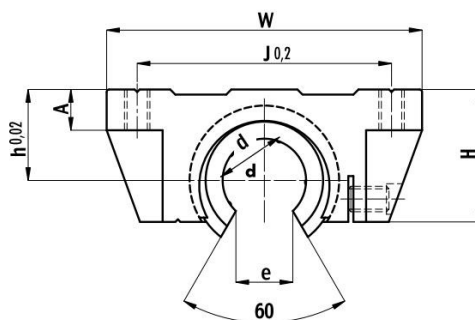


## TBR линейный подшипник в сборе с корпусом, открытая конструкция, регулируемый зазор



d, мм	A, мм	B <sub>1</sub> , мм	B <sub>2</sub> , мм	D <sub>1</sub> , мм	e, мм	h, мм	H, мм	J, мм	W, мм	Грузоподъёмность, Н		Вес, кг	Обозначение
										C	C <sub>0</sub>		
16	8	42	30	M5	10,0	17,9	27,0	50	62	392	490	0,180	TBR 16
20	10	51	37	M6	10,0	21,0	31,4	54	68	784	1176	0,300	TBR 20
25	12	65	50	M8	11,5	28,0	41,0	65	82	1568	2352	0,600	TBR 25
30	12	75	60	M8	14,0	33,5	48,0	75	91	1764	2940	0,900	TBR 30

Обозначение при заказе:

TBR - d - UU (уплотнения с двух сторон); TBR - d (без уплотнений);

TBR - d - UU AS (двухсторонние уплотнения и смазывающее отверстие);

Пример: TBR 20 UU AS (модель TBR, диаметр вала 20 мм, двухсторонние уплотнения, смазочное отверстие).