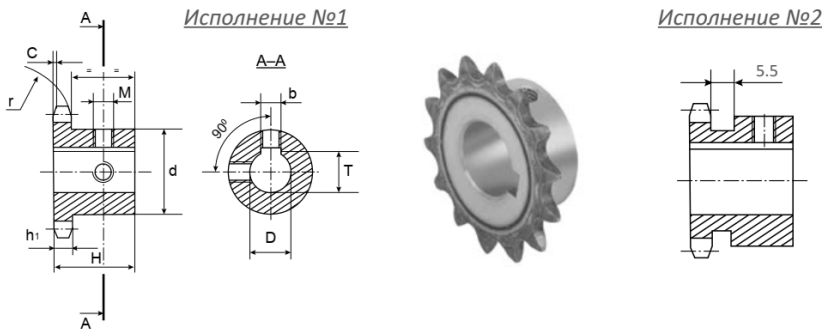


06B-1 3/8" x 7/32"



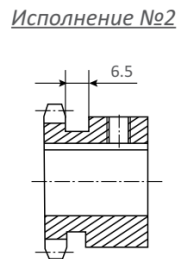
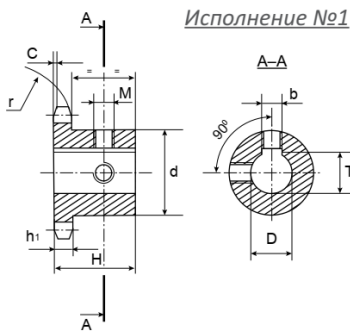
ЦЕПЬ		ISO, мм
Тип	06B-1 DIN 8187 ISO/R606	
Шаг	9,525	
Внутренняя ширина	5,72	
Ø ролика	6,35	
ЗВЕЗДОЧКИ		
Радиус зуба r	10,0	
Ширина радиуса C	1,0	
Ширина зуба h ₁	5,3	

Материал: сталь С45 Е – UNI EN 10083-1 Размеры b, T, M см. стр. 5

КОД	Z	D мм	H мм	d мм	КОД	Z	D мм	H мм	d мм	КОД	Z	D мм	H мм	d мм	
05SA010	10	10	22	24*	05SB416	16	24	28	42*	05SA821	21	18	28	48	
05SA110		11		26*	05SB516		25			05SA921		19			
05SA210		12		29*	05SA217		12			05SB021		20			
05SA410		14		31*	05SA417		14			05SB221		22			
05SA011	11	10	25	24	05SA517	17	15	28	40	05SB421	22	24	28	50	
05SA211		12		26*	05SA617		16			05SB521		25			
05SA411		14		29*	05SA817		18			05SA522		15			
05SA511		15		30*	05SA917		19			05SA622		16			
05SA611	16	31*	05SB017	20	05SA822	18									
05SA012	12	10	25	25	05SB217	12	22	28	42	05SA922	22	19	28	52	
05SA212		12		26	05SB417		24			05SB022		20			
05SA412		14		29*	05SB517		25			05SB222		22			
05SA512		15		30*	05SA218		12			05SB422		24			
05SA612	16	31*	05SA418	14	05SB522	25									
05SA013	13	10	25	28	05SA518	18	15	28	43	05SA523	23	15	28	54	
05SA213		12		29	05SA618		16			05SA623		16			
05SA413		14		30	05SA818		18			05SA823		18			
05SA513		15		31*	05SA918		19			05SA923		19			
05SA613	16	35*	05SB018	20	05SB023	20									
05SA813	18	35*	05SB218	22	05SB223	22									
05SA214	14	12	25	31	05SB418	14	24	28	45	05SB423	24	24	28	57	
05SA414		14			31		05SB518			25		05SB523			25
05SA514		15			35*		05SA219			12		05SA523			15
05SA614		16			35*		05SA419			14		05SA624			16
05SA814	18	35*	05SA519	15	05SA824	18									
05SA914	19	35*	05SA619	16	05SA924	19									
05SA215	15	12	25	34	05SA819	19	18	28	46	05SB024	24	20	28	60	
05SA415		14			34		05SA919			19		05SB224			22
05SA515		15			38*		05SB019			20		05SB424			24
05SA615		16			42*		05SB219			22		05SB524			25
05SA815	18	35	05SB419	24	05SA625	16									
05SA915	19	36	05SB519	25	05SA825	18									
05SB015	20	36	05SA220	12	05SA925	19									
05SB215	22	38*	05SA420	14	05SB025	20									
05SB415	24	42*	05SA520	15	05SB225	22									
05SB515	25	42*	05SA620	16	05SB425	24									
05SA216	16	12	28	37	05SA820	20	18	28	48	05SB525	25	25	30	60	
05SA416		14			37		05SA920			19		05SB030			20
05SA516		15			37		05SA220			20		05SB230			22
05SA616		16			37		05SA420			22		05SB430			24
05SA816	18	37	05SA520	24	05SB530	25									
05SA916	19	37	05SA620	25	05SB830	28									
05SB016	20	37	05SA820	28	05SC030	30									
05SB216	22	37	05SA920	28											
			05SA220	28											
			05SA420	28											
			05SA520	28											
			05SA620	28											
			05SA820	28											
			05SA920	28											
			05SB020	28											
			05SB220	28											
			05SB420	28											
			05SB520	28											
			05SA521	28											
			05SA621	28											

* звездочка исполнения №2

08B-1 1/2" x 5/16"



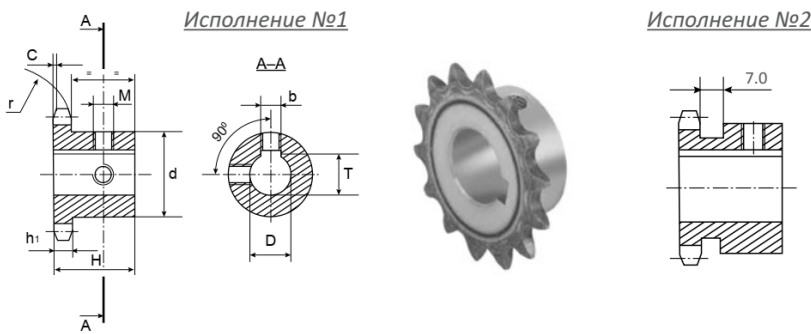
ЦЕПЬ		ISO, мм
Тип	08B-1 DIN 8187 ISO/R606	
Шаг	12,7	
Внутренняя ширина	7,8	
Ø ролика	8,5	
ЗВЕЗДОЧКИ		
Радиус зуба r	13,0	
Ширина радиуса C	1,3	
Ширина зуба h ₁	7,2	

Материал: сталь C45 E – UNI EN 10083-1 Размеры b, T, M см. стр. 5

КОД	Z	D мм	H мм	d мм	КОД	Z	D мм	H мм	d мм	КОД	Z	D мм	H мм	d мм	КОД	Z	D мм	H мм	d мм
09SA210	10	12	25	26	09SA515	15	15	28	45	09SC818	18	38	28	56	09SB822	22	28	28	70
09SA410		14		29*	09SA615		16			09SA619		16			09SC022		30		
09SA510		15		30*	09SA815		18			09SA819		18			09SC222		32		
09SA610		16		31*	09SA915		19			09SA919		19			09SC522		35		
09SA211	11	12	25	29	09SB015	15	20	28	45	09SB019	19	20	28	60	09SC822	23	38	28	70
09SA411		14		29	09SB215		22			09SB219		22			09SA923		19		
09SA511		15		30	09SB415		24			09SB419		24			09SB023		20		
09SA611		16		31	09SB515		25			09SB519		25			09SB223		22		
09SA811	18	34*	09SB815	28	09SB819	28	09SB423	24											
09SA911	19	35*	09SC015	30	47	09SC019	30	09SB523	25										
09SA212	12	12	28	33	09SC215	32	49*	09SC219	32	09SB823	23	28	28	70					
09SA412		14			09SA516	15	09SC519	35	09SC023	30									
09SA512		15			09SA616	16	09SC819	38	09SC223	32									
09SA612		16			09SA816	18	09SA620	16	09SC523	35									
09SA812	12	18	28	35	09SA916	19	09SA820	18	09SC823	38	09SC523	35							
09SA912		19			09SB016	20	09SA920	19	09SA924	19									
09SB012		20			09SB216	22	09SB020	20	09SB024	20									
09SB212		22			09SB416	24	09SB220	22	09SB224	22									
09SB412	24	41*	09SB516	25	09SB420	24	09SB424	24											
09SB512	25	42*	09SB816	28	09SB520	25	09SB524	25											
09SA213	13	12	28	37	09SC016	30	09SB820	28	09SB824	24	28	28	70						
09SA413		14			09SC216	32	53*	09SC020	30		09SC024			30					
09SA513		15			09SA517	15	09SC220	32	09SC224		32								
09SA613		16			09SA617	16	09SC520	35	09SC524		35								
09SA813	13	18	28	37	09SA817	18	09SC820	38	09SC824	38	09SA925	25	19	28	70				
09SA913		19			09SA917	19	09SA621	16	09SA821	18									
09SB013		20			09SB017	20	09SA821	18	09SA921	19									
09SB213		22			09SB217	22	09SA921	19	09SB021	20									
09SB413	24	42*	09SB417	24	09SB021	20	09SB425	24											
09SB513	25	45*	09SB517	25	09SB221	22	09SB525	25											
09SB813	28	45*	09SB817	28	09SB421	24	09SB825	28											
09SA214	14	12	41	45*	09SC017	30	09SB521	25	09SC025	30	09SB025	30	20	28	70				
09SA414		14			09SC217	32	09SB821	28	09SC225	32									
09SA514		15			09SA618	16	09SC021	30	09SC525	35									
09SA614		16			09SA818	18	09SC221	32	09SC825	38									
09SA814	14	18	41	45*	09SA918	19	09SC521	35	09SB530	30	25	30	80						
09SA914		19			09SB018	20	09SC821	38	09SB830		28								
09SB014		20			09SB218	22	09SA622	16	09SC030		30								
09SB214		22			09SB418	24	09SA822	18	09SC230		32								
09SB414	24	09SB518	25	09SA922	19	09SC530	35												
09SB514	25	09SB818	28	09SB022	20	09SC830	38												
09SB814	28	45*	09SC018	30	09SB222	22													
09SA215	15	12	28	45	09SC218	32	09SB422	24											
09SA415		14			09SC518	35	09SB522	25											

* звездочка исполнения №2

10B-1 5/8" x 3/8"



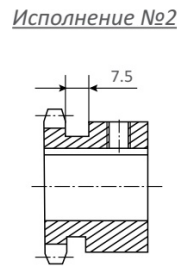
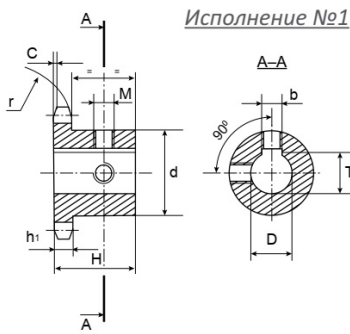
ЦЕПЬ		ISO, мм
Тип	10B-1 DIN 8187 ISO/R606	
Шаг	15,875	
Внутренняя ширина	9,7	
Ø ролика	10,0	
ЗВЕЗДОЧКИ		
Радиус зуба r	16,0	
Ширина радиуса C	1,6	
Ширина зуба h ₁	9,1	

Материал: сталь С45 Е – UNI EN 10083-1 Размеры b, T, M см. стр. 5

КОД	Z	D мм	H мм	d мм	КОД	Z	D мм	H мм	d мм	КОД	Z	D мм	H мм	d мм	КОД	Z	D мм	H мм	d мм
10SA510	10	15	25	35	10SB814	14	28	30	52	10SA919	19	19	30	70	10SC522	22	35	30	80
10SA610		30																	
10SA910		32																	
10SB010		19			15	30	57	10SB019	20										
10SB410		20																	
10SA511	24	42*																	
10SA611	15	22																	
10SA811	16	24																	
10SA911	18	25	45*																
10SB011	19	28	45*																
10SB411	20	30	16	60	10SA916	19	20	30	75	10SC822	23	38	30	80					
10SB511	24	42*																	
10SB811	25	45*																	
10SC011	30	45*																	
10SA512	15	30			17		60			10SB016	22								
10SA612	16	30	22																
10SA812	18	30	24																
10SA912	19	30	25																
10SB012	20	30	28																
10SB212	22	30	32																
10SB412	24	30	35																
10SB512	25	30	38																
10SB812	28	30	44																
10SC012	30	30	47*																
10SC212	32	30	49*																
10SA513	13	15	30	47	10SA917	19	20	30	75	10SC824	24	35	30	80					
10SA613		24			49*														
10SA813		25			51*														
10SA913		28			51*														
10SB013		20			30		18			70	10SD020	19	40	30	80	10SC825	25	38	30
10SB213	22	30	22																
10SB413	24	30	24																
10SB513	25	30	25																
10SB813	28	30	28																
10SC013	30	30	32																
10SC213	32	30	35																
10SA514	14	15	30	52	10SB417	24	30	30	80	10SC826	26	40	30	80					
10SA614		16			30		32												
10SA814		18			30		35												
10SA914		19			30		38												
10SB014		20			30		40												
10SB214		22			30		42												
10SB414		24			30		44												
10SB514	25	30	46																

* звездочка исполнения №2

12B-1 3/4" x 7/16"



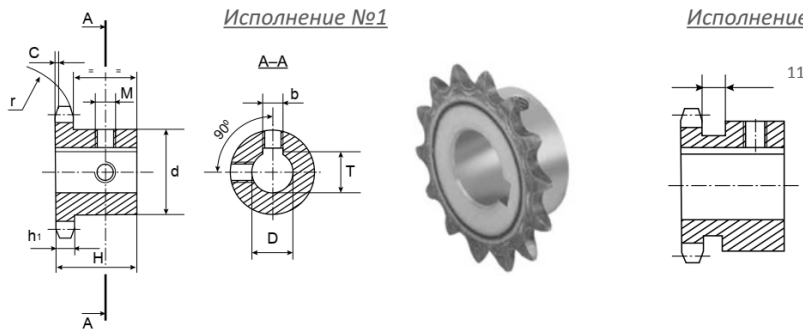
ЦЕПЬ	ISO, мм
Тип	12B-1 DIN 8187 ISO/R606
Шаг	19,05
Внутренняя ширина	11,68
Ø ролика	12,07
ЗВЕЗДОЧКИ	
Радиус зуба r	19,0
Ширина радиуса C	2,0
Ширина зуба h ₁	11,1

Материал: сталь C45 E – UNI EN 10083-1 Размеры b, T, M см. стр. 5

КОД	Z	D мм	H мм	d мм	КОД	Z	D мм	H мм	d мм	КОД	Z	D мм	H мм	d мм	КОД	Z	D мм	H мм	d мм					
11SA910	10	19	30	42	11SC214	14	32	35	64	11SD018	18	40	35	80	11SC822	22	38	40	90					
11SB010		20					42					40												
11SB410		24		45			42				44	42	45	48										
11SB510		25		47*			45				46	45	48	50										
11SB810		28		49*		46	47	46	49		51	53*												
11SC010		30		51		46	48	48	51		53*	56												
11SC210		32		53*		46	49	49	53*		56	59												
11SA911		11		19		35	46	11SB415	15		24	35	70	11SC819		19	38	35	80	11SD022	23	38	40	90
11SB011				20							46						40							
11SB411				24			49				42					44	42	45	48					
11SB511	25		51	46	47		45			48	50													
11SB811	28		53*	46	49		46		49	51	53*													
11SC011	30		56	46	51		48		51	53*	56													
11SC211	32		59	46	53*		49		53*	56	59													
11SA912	12		19	35	52		11SD015		16	40	35	75	11SB520		20	25	35	80	11SD223		24	42	40	90
11SB012			20							52						40								
11SB212			22		53					42					44	42	45	48						
11SB412		24	56		42	46		45		48				50										
11SB512		25	59		42	47		46	49	51	53*													
11SB812		28	61		42	49		48	51	53*	56													
11SC012		30	63		42	51		49	53*	56	59													
11SC212		32	65		42	53		51	55	58	61													
11SC512		35	67		42	56		53	57	60	63													
11SA913		13	19		35	58		11SC815	17	38	35	80		11SD019	19	40	40	90		11SE019	24	40	40	90
11SB013	20		58	40																				
11SB213	22		59	42		44	42			45			48											
11SB413	24		61	42		46	45			48			50											
11SB513	25		63	42		47	46		49	51	53*													
11SB813	28		65	42		49	48		51	53*	56													
11SC013	30		67	42		51	49		53*	56	59													
11SC213	32		69	42		53	51		55	58	61													
11SC513	35		71	42		56	53		57	60	63													
11SC813	38		73	42		59	56		60	63	66													
11SA914	14	19	35	64	11SD217	18	42	35	80	11SB820	22	25	40	90	11SD020	25	42	40	90					
11SB014		20					64					40												
11SB214		22		65			42				44	42	45	48										
11SB414		24		67			42				46	45	48	50										
11SB514		25		69		42	47	46	49		51	53*												
11SB814		28		71		42	49	48	51		53*	56												
11SC014		30		73		42	51	49	53*		56	59												
11SC214		32		75		42	53	51	55		58	61												
11SC514		35		77		42	56	53	57		60	63												
11SC814		38		79		42	59	56	60		63	66												

* звездочка исполнения №2

16B-1 1" x 17,02 мм



ЦЕПЬ ISO, мм

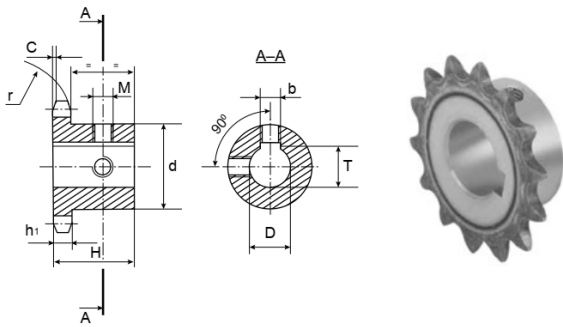
Тип	16B-1 DIN 8187 ISO/R606
Шаг	25,4
Внутренняя ширина	17,02
Ø ролика	15,88
ЗВЕЗДОЧКИ	
Радиус зуба r	26,0
Ширина радиуса C	2,5
Ширина зуба h ₁	16,2

Материал: сталь С45 Е – UNI EN 10083-1 Размеры b, T, M см. стр. 5

КОД	Z	D мм	H мм	d мм	КОД	Z	D мм	H мм	d мм	КОД	Z	D мм	H мм	d мм	КОД	Z	D мм	H мм	d мм
12SB511	11	25	40	61	12SC015	15	30	40	92	12SD818	19	48	45	100	12SC822	23	38	50	110
12SB811		32			50		12SD022												
12SC011		30			25		12SD222												
12SC211		32			28		12SD522												
12SC511		35			30		12SD822												
12SC811		38			32		12SE022												
12SD011		40			35		12SB523												
12SD211		42			38		12SB823												
12SB512		25			40		12SC023												
12SB812		28			42		12SC223												
12SC012		30			45		12SC523												
12SC212	32	48	12SC823																
12SC512	35	50	12SD023																
12SC812	38	25	12SD223																
12SD012	40	28	12SD523																
12SD212	42	30	12SD823																
12SB513	13	25	40	78	12SC020	20	38	45	100	12SE023	24	38	50	110					
12SB813		40			40		12SD020												
12SC013		30			42		12SD220												
12SC213		32			45		12SD520												
12SC513		35			48		12SD820												
12SC813		38			50		12SE020												
12SD013		40			25		12SB521												
12SD213		42			28		12SB821												
12SD513		45			30		12SC021												
12SD813		48			32		12SC221												
12SE013		50			35		12SC521												
12SB514	14	25	40	84	12SD221	21	42	50	110	12SB524	25	38	50	110					
12SB814		28			40		12SD521												
12SC014		30			45		12SD821												
12SC214		32			48		12SE021												
12SC514		35			50		12SB522												
12SC814		38			25		12SB822												
12SD014		40			28		12SC022												
12SD214		42			30		12SC222												
12SD514		45			32		12SC522												
12SD814		48			35		12SD222												
12SE014		50			38		12SD522												
12SB515	15	25	40	92	12SD222	22	40	50	110	12SD825	25	48	50	110					
12SB815		28			42		12SD525												

* звездочка исполнения №2

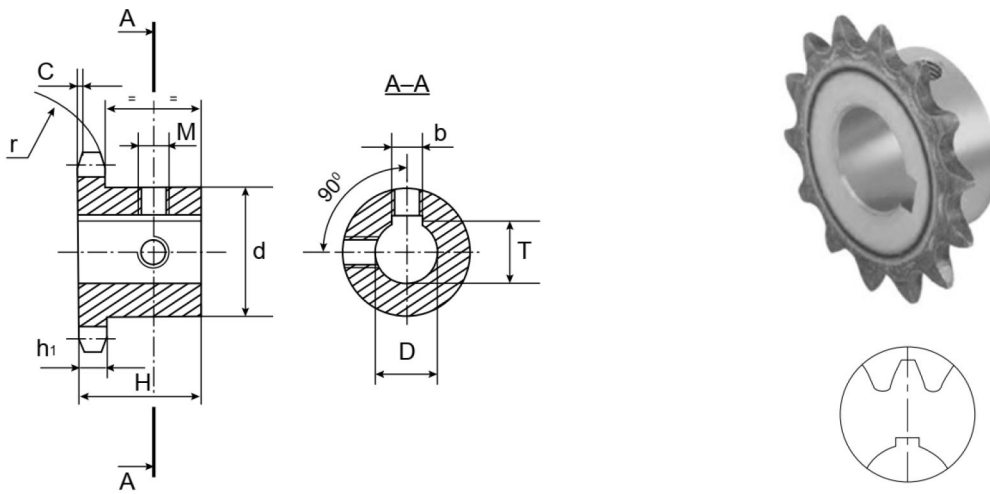
20B-1 1"1/4 x 3/4"



ЦЕПЬ	ISO, мм
Тип	20B-1 DIN 8187 ISO/R606
Шаг	31,75
Внутренняя ширина	19,56
Ø ролика	19,05
ЗВЕЗДОЧКИ	
Радиус зуба r	32,0
Ширина радиуса C	3,5
Ширина зуба h ₁	18,5

Материал: сталь C45 E – UNI EN 10083-1 Размеры b, T, M см. стр. 5

КОД	Z	D мм	H мм	d мм	КОД	Z	D мм	H мм	d мм	КОД	Z	D мм	H мм	d мм
13SB509	09	25	40	63	13SC213	13	32	45	98	13SC817	17	38	50	120
13SC009		30			13SC513		35			13SD017		40		
13SC209		32			13SC813		38			13SD217		42		
13SC509		35			13SD013		40			13SD517		45		
13SC809		38			13SD213		42			13SD817		48		
13SB510	10	25	40	70	13SD513		45			13SE017		50		
13SC010		30			13SD813		48			13SF017		60		
13SC210		32			13SE013		50			13SF517	65			
13SC510		35			13SF013		60			13SG017	70			
13SC810		38			13SC214		32			13SC818	38			
13SB511	11	25	45	77	13SC514		14			35	45	108	13SD018	40
13SB811		28			13SC814					38			13SD218	42
13SC011		30			13SD014					40			13SD518	45
13SC211		32			13SD214	42		13SD818	48					
13SC511		35			13SD514	45		13SE018	50					
13SC811		38			13SC814	48		13SF018	60					
13SD011		40			13SE014	50		13SF518	65					
13SD211		42			13SF014	60		13SG018	70					
13SD511		45			13SC215	32		13SC819	38					
13SE011		50			13SC515	35		13SD019	40					
13SF011		60			13SC815	38		13SD219	42					
13SB512	12	25	45	88	13SD015	15	40	45	118	13SD519	45			
13SB812		28			13SD215		42			13SD819	48			
13SC012		30			13SD515		45			13SE019	50			
13SC212		32			13SD815		48			13SF019	60			
13SC512		35			13SE015		50			13SF519	65			
13SC812		38			13SF015		60			13SG019	70			
13SD012		40			13SC816		38			13SC820	38			
13SD212		42			13SD016		40			13SD020	40			
13SD512		45			13SD216		42			13SD220	42			
13SD812		48			13SD516		45			13SD520	45			
13SE012		50			13SD816		48			13SD820	48			
13SF012		60			13SE016		50			13SD820	48			
13SB513	13	25	45	98	13SF016	16	50	50	120	13SE020	50			
13SB813		28			13SF016		60			13SF020	60			
13SC013		30			13SF516		65			13SF520	65			
					13SG016		70			13SG020	70			



ПРИМЕЧАНИЯ:

Звездочки имеют индукционно закаленные зубья (поверхностная твердость 45÷55 HRC).

Шпоночный паз расположен на средней линии зуба.

D (H7), мм	b (H9), мм	T, мм	M
10	4	D + 1,8 (+0,1/0)	M3
11	4	D + 1,8 (+0,1/0)	M3
12	4	D + 1,8 (+0,1/0)	M3
14	5	D + 2,3 (+0,1/0)	M4
16	5	D + 2,3 (+0,1/0)	M4
18	6	D + 2,8 (+0,1/0)	M5
19	6	D + 2,8 (+0,1/0)	M5
20	6	D + 2,8 (+0,1/0)	M5
22	6	D + 2,8 (+0,1/0)	M5
24	8	D + 3,3 (+0,1/0)	M6
25	8	D + 3,3 (+0,1/0)	M6
28	8	D + 3,3 (+0,2/0)	M6
30	8	D + 3,3 (+0,2/0)	M6
32	10	D + 3,3 (+0,2/0)	M8
35	10	D + 3,3 (+0,2/0)	M8
38	10	D + 3,3 (+0,2/0)	M8
40	12	D + 3,3 (+0,2/0)	M10
42	12	D + 3,3 (+0,2/0)	M10
45	14	D + 3,8 (+0,2/0)	M12
48	14	D + 3,8 (+0,2/0)	M12
50	14	D + 3,8 (+0,2/0)	M12
60	18	D + 4,4 (+0,2/0)	M12
65	18	D + 4,4 (+0,2/0)	M12
70	20	D + 4,9 (+0,2/0)	M12