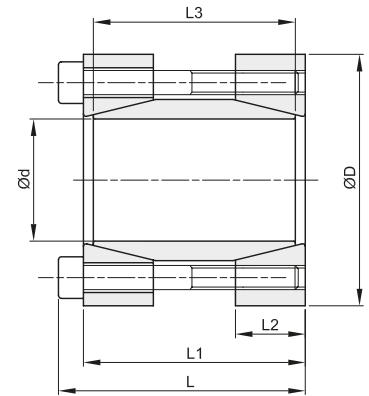
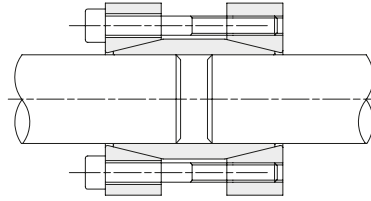




CALETTATORI - GIUNTO RIGIDO "BK 95" (KLMM) LOCKING ASSEMBLIES - RIGID COUPLING "BK 95"

Momenti torcenti medio elevati
Tolleranze: albero h8
Superficie di contatto con rugosità: R_a max 16 μ m
Montaggio e smontaggio rapido
Adatto per il collegamento rigido
fra due alberi allineati



d x D mm	codice	L mm	L1 mm	L2 mm	L3 mm	momento torcente Mt Nm	forza assiale F ass. KN	pressione superficiale	viti di serraggio			Kg.
								albero pw N/mm ²	DIN 912 12,9 N°	coppia di serraggio Ms Nm	tipo	
17 x 50	BK095017050	56	50	16	44	179	21	166	4	M6x45	17	0,51
18 x 50	BK095018050	56	50	16	44	190	21	157	4	M6x45	17	0,52
19 x 50	BK095019050	56	50	16	44	200	21	149	4	M6x45	17	0,50
20 x 50	BK095020050	56	50	16	44	211	21	141	4	M6x45	17	0,50
24 x 55	BK095024055	66	60	18,5	54	378	32	144	6	M6x55	17	0,71
25 x 55	BK095025055	66	60	18,5	54	394	32	138	6	M6x55	17	0,69
28 x 60	BK095028060	66	60	18,5	54	442	32	123	6	M6x55	17	0,81
30 x 60	BK095030060	66	60	18,5	54	473	32	115	6	M6x55	17	0,78
32 x 63	BK095032063	66	60	18,5	54	505	32	108	6	M6x55	17	0,85
35 x 75	BK095035075	83	75	22	67	682	39	98	4	M8x70	42	1,48
38 x 75	BK095038075	83	75	22	67	741	39	90	4	M8x70	42	1,45
40 x 75	BK095040075	83	75	22	67	780	39	86	4	M8x70	42	1,40
42 x 78	BK095042078	83	75	22	67	819	39	82	4	M8x70	42	1,50
45 x 85	BK095045085	93	85	24,5	76	1317	59	101	6	M8x80	42	2,03
48 x 90	BK095048090	93	85	24,5	76	1405	59	95	6	M8x80	42	2,24
50 x 90	BK095050090	93	85	24,5	76	1463	59	91	6	M8x80	42	2,18
55 x 94	BK095055094	93	85	24,5	76	2147	78	110	8	M8x80	42	2,29
60 x 100	BK095060100	93	85	24,5	76	2343	78	101	8	M8x80	42	2,52
65 x 105	BK095065105	93	85	24,5	76	2538	78	93	8	M8x80	42	2,69
70 x 115	BK095070115	110	100	29	90	4321	123	116	8	M10x95	83	3,94