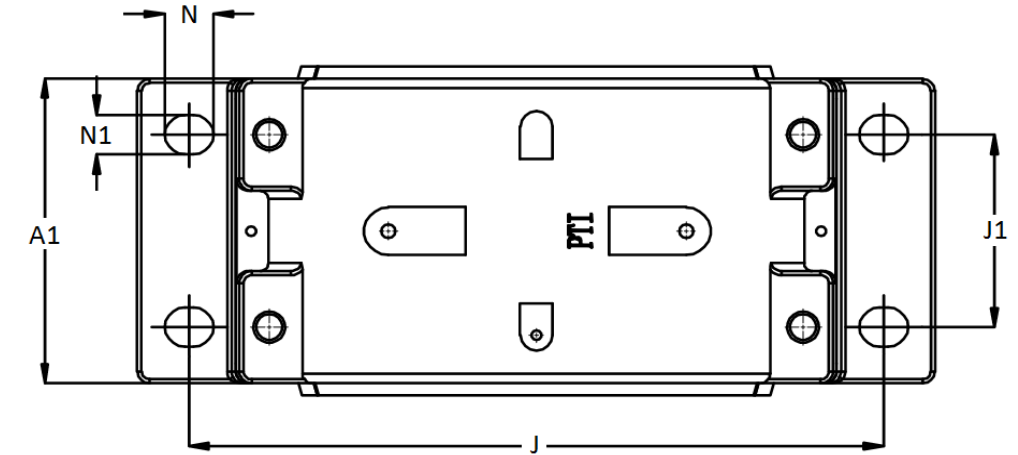
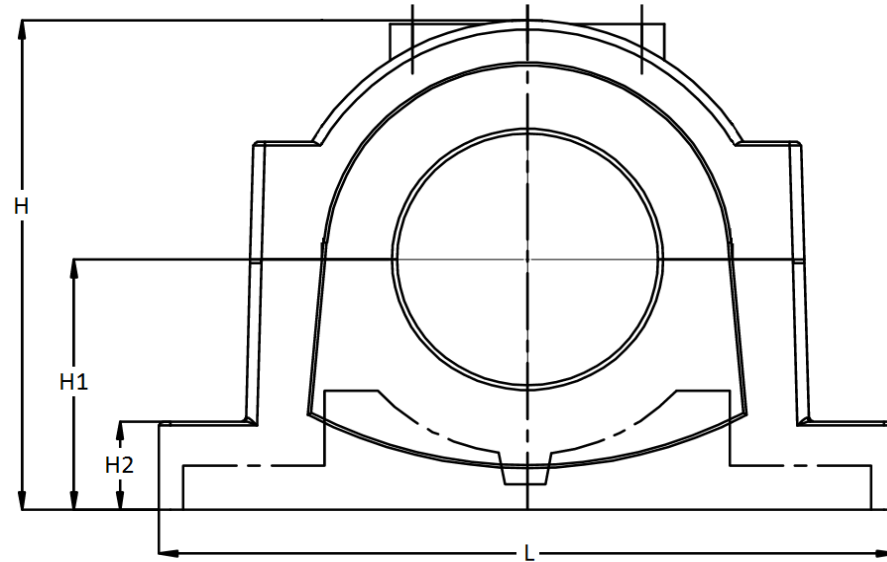
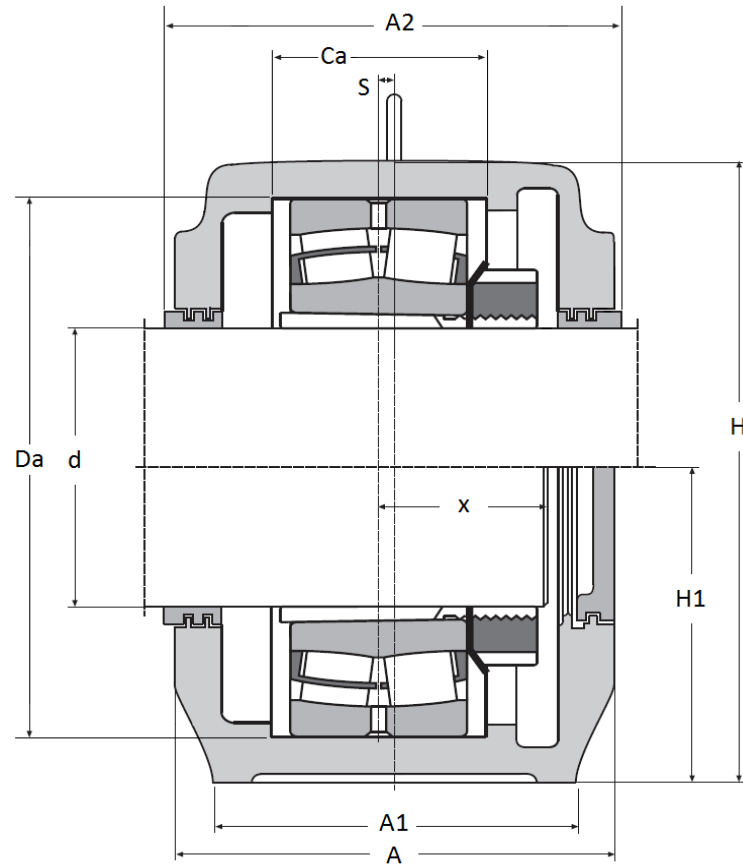




SD 2300 TS Series - Split Plummer Block Housings (SNL 2300 TS)

for spherical roller bearings on adapter sleeves, labyrinth seal, cast iron GG 20, incl. eye bolt.



Housing No.	Shaft		Dimensions (mm)														Mounting Bolt	Labyrinth Seals	Bearing	Adapter Sleeve	Fixing Rings	End cover	O-Ring \varnothing * Length	Grease Qty First filling	Weight (kg)
	d	D _a	C _a	A	A ₁	A ₂	H	H ₁	H ₂	L	J	J ₁	x _{max}	N	N ₁	S									
SD 2326 TS	115	280	108	230	180	240	335	170	70	510	430	100	102	34	28	14	M24	TS 34-115	22326 K	H 2326	2 x FR 280-7,5	ETS34	4 x 400	1,1 kg	69,5
SD 2328 TS	125	300	116	240	190	250	355	180	75	530	450	110	108	34	28	15	M24	TS 36-125	22328 K	H 2328	2 x FR 300-7	ETS36	4 x 430	1,4 kg	77,5
SD 2330 TS	135	320	124	260	210	270	375	190	80	560	480	120	112	34	28	10	M24	TS 38-135	22330 K	H 2330	2 x FR 320-8	ETS38	4 x 470	1,8 kg	97,5
SD 2332 TS	140	340	132	280	230	290	410	210	85	610	510	130	122	42	35	10	M30	TS 40-235	22332 K	H 2332	2 x FR 340-9	ETS44	4 x 480	2,3 kg	123
SD 2334 TS	150	360	140	290	240	300	435	220	90	640	540	140	128	42	35	12	M30	TS 48-150	22334 K	H 2334	2 x FR 360-10	ETS48	4 x 520	3,0 kg	139
SD 2338 TS	170	400	148	310	260	315	475	240	95	700	600	150	136	42	35	12	M30	TS 48-170	22338 K	H 2338	2 x FR 400-8	ETS48	4 x 590	3,4 kg	187
SD 2340 TS	180	420	166	320	280	330	515	260	100	770	650	160	146	50	42	13	M36	TS 56-180	22340 K	H 2340	2 x FR 420-14	ETS56	4 x 620	4,9 kg	221
SD 2344 TS	200	460	166	320	280	330	550	280	105	790	670	160	149	50	42	16	M36	TS 56-200	22344 K	H 2344	2 x FR 460-10,5	ETS56	4 x 690	4,4 kg	252
SD 2348 TS	220	500	180	350	310	360	590	300	110	830	710	190	170	50	42	22	M36	TS 60-220	22348 K	H 2348	2 x FR 500-12,5	ETS60	4 x 760	6,2 kg	301
SD 2352 TS	240	540	196	370	330	380	630	320	115	880	750	200	181	50	42	23	M36	TS 64-240	22352 K	H 2352	2 x FR 540-15,5	ETS64	4 x 830	7,7 kg	339
SD 2356 TS	260	580	210	400	360	410	675	340	120	950	810	220	197	50	42	24	M36	TS 68-260	22356 K	H 2356	2 x FR 580-17,5	ETS68	4 x 900	9,4 kg	427

These Housings can also be manufactured of ductile iron or cast steel. Special kevlar or felt seals on request.

"

", (812) 333-00-90, info@prombearing.ru

www.prombearing.ru