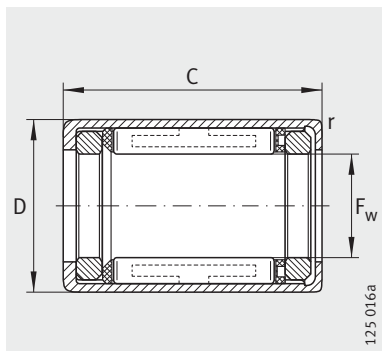
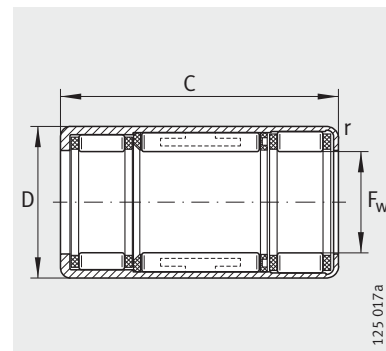


Обгонные муфты

с подшипником,
без накатки или с накаткой



HFL, HFL..-KF с подш. скольж.
(HFL0308-KF, HFL0408-KF,
HFL0615-KF, HFL0615)



HFL, HFL..-KF с подш. качения
($F_w \geq 8$ мм и $C \geq 22$ мм),
HFL0822-KF-R, HFL0822-R

Таблица размеров · Размеры в мм

Исполнение пружин		Масса m ≈г	Размеры				Допустимый крутящий момент M _{d per} Нм
Пластмассовые пружины Условное обозначение	Стальные пружины Условное обозначение		F _w	D	C -0,3	r мин.	
HFL0306-KF	-	1,4	3	6,5	8	0,3	0,18
HFL0308-KF-R	-	1,4	3	6,5	8	0,3	0,06
HFL0408-KF	-	1,6	4	8	8	0,3	0,34
HFL0408-KF-R	-	1,6	4	8	8	0,3	0,1
HFL0606-KF-R	-	1	6	10	6	0,3	0,5
HFL0615-KF	HFL0615	4	6	10	15	0,3	1,76
HFL0615-KF-R	HFL0615-R	4	6	10	15	0,3	0,6
HFL0806-KF-R	-	2	8	12	6	0,3	0,7
HFL0822-KF	HFL0822	7	8	12	22	0,3	3,15
HFL0822-KF-R	HFL0822-R	7	8	12	22	0,3	1
-	HFL1022	8	10	14	22	0,3	5,3
-	HFL1226	18	12	18	26	0,3	12,2
-	HFL1426	20	14	20	26	0,3	17,3
-	HFL1626	22	16	22	26	0,3	20,5
-	HFL1826	25	18	24	26	0,3	24,1
-	HFL2026	27	20	26	26	0,3	28,5
-	HFL2530	44	25	32	30	0,3	66
-	HFL3030	51	30	37	30	0,3	90
-	HFL3530	58	35	42	30	0,3	121

1) Внимание!

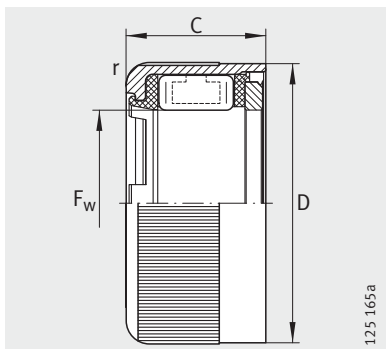
При эксплуатации обгонных муфт с интегрированным подшипником скольжения значение произведения фактической частоты вращения n и радиальной нагрузки F_r не должно превышать указанное предельное значение $(F_r \cdot n)_{\max}$.
Указанные предельные частоты вращения и допустимая радиальная нагрузка определяют границы применимости.

2) Обгонные муфты с подшипником качения.

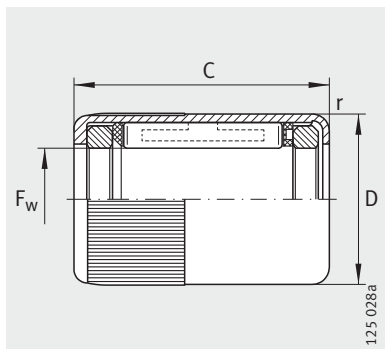
3) Без стрелки на торце.

"

", (812) 333-00-90, info@prombearing.ru
www.prombearing.ru



HFL0606-KF-R³⁾, HFL0806-KF-R³⁾



HFL0308-KF-R, HFL0408-KF-R,
HFL0615-R, HFL0615-KF-R

Предельные частоты вращения		Допустимая радиальная нагрузка ¹⁾ $F_{r \max}$	Предельное нагружение ($F_r \cdot n$) _{max} ¹⁾	Грузоподъемность ²⁾		Нагрузка предела усталости C_{ur}
n_{GW}	n_{GA}			дин. C_r	стат. C_{0r}	
мин ⁻¹	мин ⁻¹	H	H/мин	H	H	H
45 000	8 000	60	16 000	–	–	–
45 000	8 000	60	16 000	–	–	–
34 000	8 000	80	16 000	–	–	–
34 000	8 000	80	16 000	–	–	–
23 000	13 000	40	4 200	–	–	–
23 000	13 000	110	18 000	–	–	–
23 000	13 000	110	18 000	–	–	–
17 000	12 000	54	4 200	–	–	–
17 000	12 000	–	–	3 650	3 950	550
17 000	12 000	–	–	3 650	3 950	550
14 000	11 000	–	–	3 950	4 500	630
11 000	8 000	–	–	6 300	6 700	920
9 500	8 000	–	–	6 800	7 800	1 080
8 500	7 500	–	–	7 400	9 000	1 250
7 500	7 500	–	–	8 000	10 200	1 420
7 000	6 500	–	–	8 500	11 400	1 590
5 500	5 500	–	–	10 600	14 000	1 900
4 500	4 500	–	–	11 600	16 900	2 290
3 900	3 900	–	–	12 200	18 800	2 550