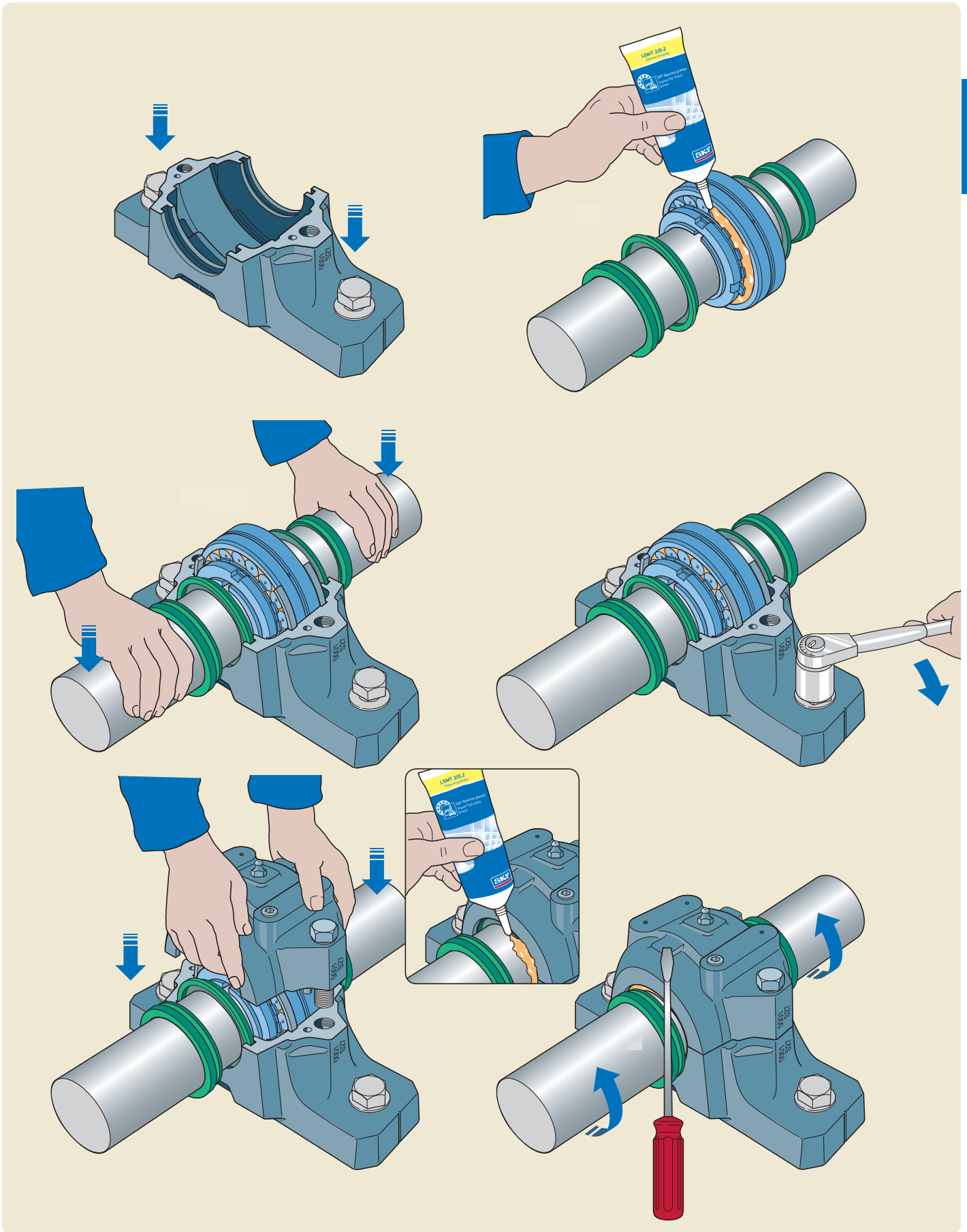


ООО "ПромБеринг", 812 333-00-90

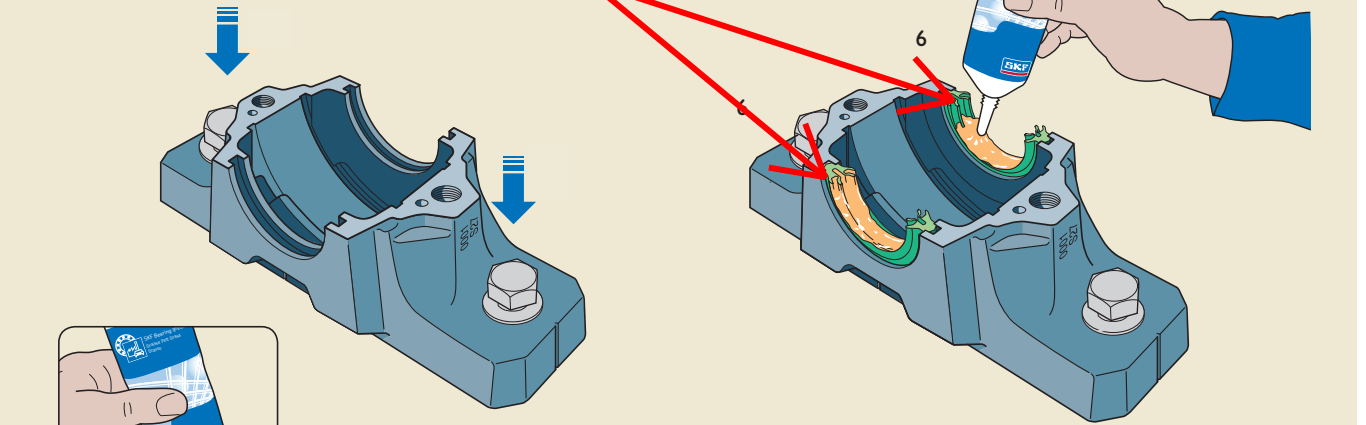
www.prombearing.ru

Тип	Двухкромочное TSN...G, Четырёхкромочное TSN...L SKF, разъёмное	V-образное	Войлочное уплотнение, разъёмное	Войлочная полоса, разъёмная	Лабиринтное	Таконитовое
Обозначение	TSN ..G (L)	TSN .. A	TSN .. C	FS 170	TSN .. S (TS..)	TK ..
Материал	термопластичный полиэфирный эластомер	бутадиенакрилонитрильный каучук, сталь	войлок, бутадиенакрилонитрильный каучук, алюминий	войлок	сталь, силикон	сталь или чугун, бутадиенакрилонит каучук
Эксплуатационные условия и требования						
Температура [°C]	от -40 до +100	от -40 до +100	от -40 до +100	от -40 до +100	от -50 до +200	от -40 до +100
Макс. окружная скорость [м/с]	13	7	4	4	не ограничена	12
Макс, перекося	от 1 до 0,5	от 1,5 до 1	0,5	0,5	0,3	0,5
Низкое трение	++	++	-	-	++	+
Осевое смещение вала	++	-	++	++	+	+
Вертикальное расположение вала	+	+	-	-	-	+
Замена	++	-	+	+	-	-
Класс точности вала	h9©	н/п	h9©	h9©	h9©	h9©
Шероховатость вала R _a [мкм]	≤3,2	н/п	<3,2	5 3,2	5 3,2	5 3,2
Применимость уплотнений						
Пыль	++	-	-	-	-	++
Мелкие частицы	++	+	-	-	+	++
Крупные частицы	++	+	+	+	+	++
Стружка	+	-	+	+	++	++
Распыляемые жидкости	+	+	-	-	-	++
Прямой солнечный	+	--	++	++	++	++
Обозначения: «н/п» — неприменимо; «++» — очень хорошо; «+» — хорошо; «-» — ограниченное применение; «--» — не рекомендуется						
Преобразование окружной скорости в частоту вращения.						
Диаметр вала	2 м/с	4 м/с	7 м/с	8 м/с	12 м/с	13 м/с
мм.	об./мин	об./мин	об./мин	об./мин	об./мин	об./мин
20	1 910	3 820	6 680	7 640	11 460	12 410
25	1 530	3 060	5 350	6 110	9 170	9 930
30	1 270	2 550	4 460	5 090	7 640	8 280
35	1 090	2 180	3 820	4 370	6 550	7 090
40	950	1 910	3 340	3 820	5 730	6 210
45	850	1 700	2 970	3 400	5 090	5 520

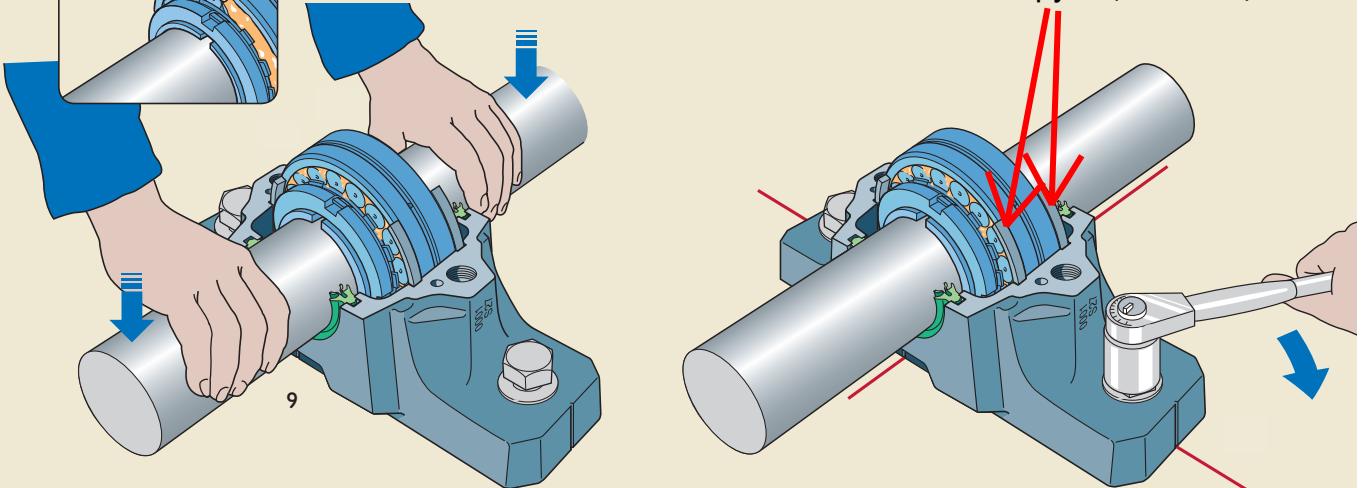
Диаметр вала	2 m/s	4 m/s	7 m/s	8 m/s	12 m/s	13 m/s
50	760	1 530	2 670	3 060	4 580	4 970
55	690	1 390	2 430	2 780	4 170	4 510
60	640	1 270	2 230	2 550	3 820	4 140
65	590	1 180	2 060	2 350	3 530	3 820
70	550	1 090	1 910	2 180	3 270	3 550
75	510	1 020	1 780	2 040	3 060	3 310
80	480	950	1 670	1 910	2 860	3 100
85	450	900	1 570	1 800	2 700	2 920
90	420	850	1 490	1 700	2 550	2 760
95	400	800	1 410	1 610	2410	2 610
100	380	760	1 340	1 530	2 290	2 480
110	350	690	1 220	1 390	2 080	2 260
115	330	660	1 160	1 330	1 990	2 160
120	320	640	1 110	1 270	1 910	2 070
125	310	610	1 070	1 220	1 830	1 990
130	290	590	1 030	1 180	1 760	1 910
135	280	570	990	1 130	1 700	1 840
140	270	550	950	1 090	1 640	1 770
145	260	530	920	1 050	1 580	1 710
150	250	510	890	1 020	1 530	1 660
155	250	490	860	990	1 480	1 600
160	240	480	840	950	1 430	1 550
165	230	460	810	930	1 390	1 500
170	220	450	790	900	1 350	1 460
175	220	440	760	870	1 310	1 420
180	210	420	740	850	1 270	1 380
185	210	410	720	830	1 240	1 340
195	200	390	690	780	1 180	1 270
200	190	380	670	760	1 150	1 240
205	190	370	650	750	1 120	1 210
215	180	360	620	710	1 070	1 150
220	170	350	610	690	1 040	1 130
240	160	320	560	640	950	1 030
255	150	300	520	600	900	970
260	150	290	510	590	880	950
275	140	280	490	560	830	900
280	140	270	480	550	820	890
295	130	260	450	520	780	840
300	130	250	450	510	760	830
320	120	240	420	480	720	780
340	110	220	390	450	670	730
360	110	210	370	420	640	690
380	100	200	350	400	600	650
400	100	190	330	380	570	620
410	90	190	330	370	560	610
430	90	180	310	360	530	580
450	80	170	300	340	510	550
470	80	160	280	330	490	530
500	80	150	270	310	460	500



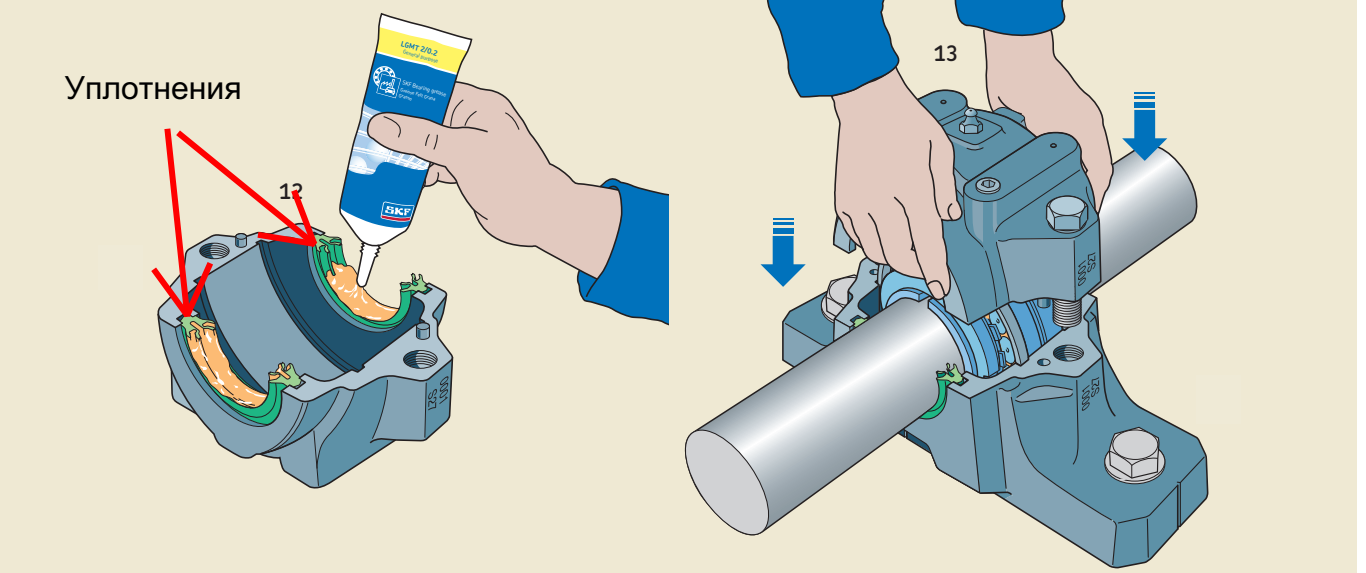
Уплотнения



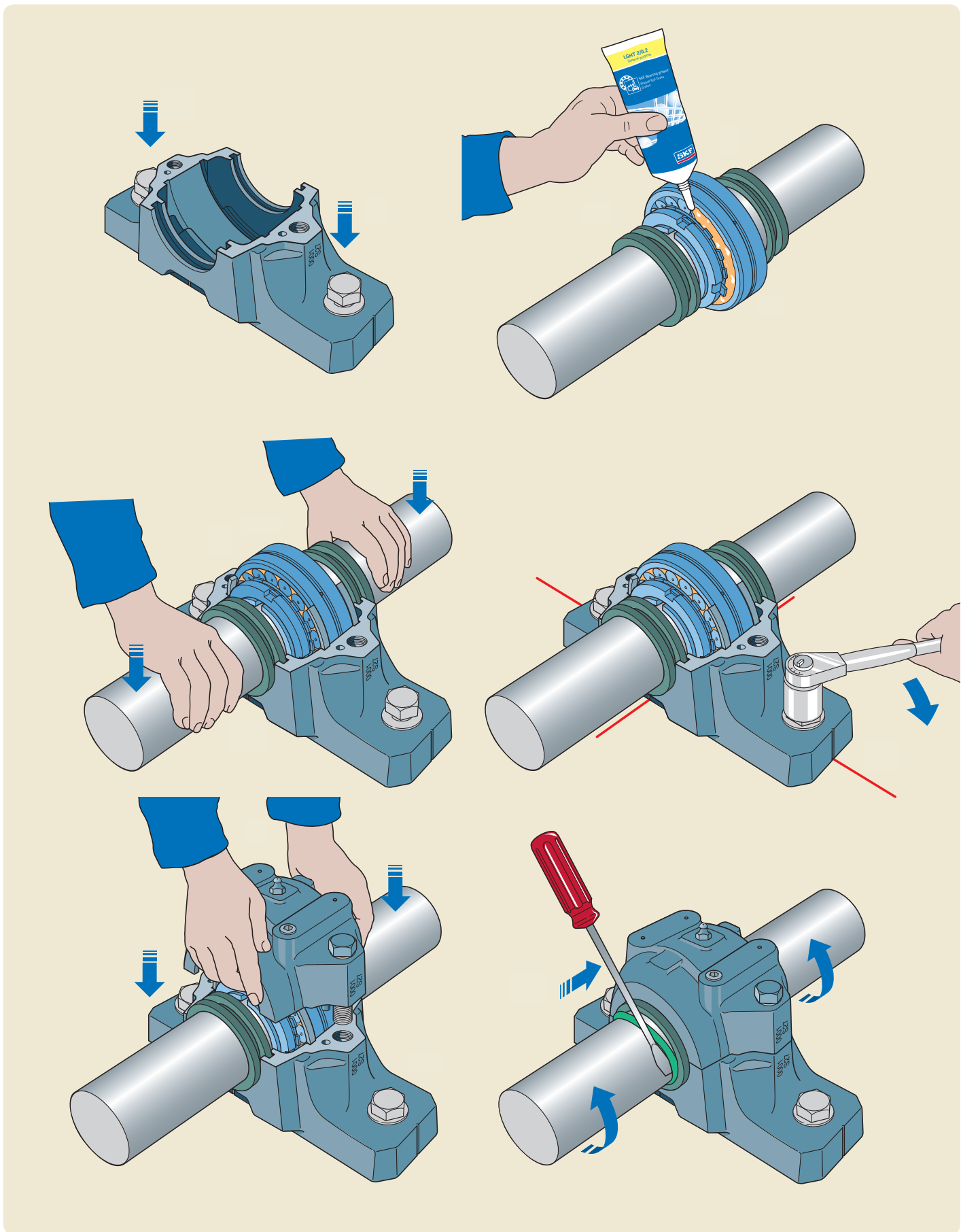
Фиксирующие кольца



Уплотнения



"



"