

МАССИВНАЯ СЕРИЯ SP-FL С ВИНТОВЫМ СТЕРЖНЕМ

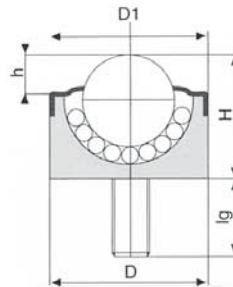
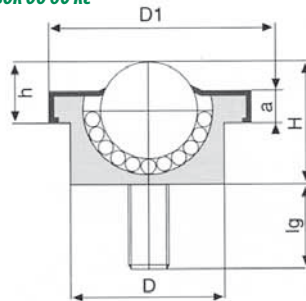
для нагрузок до 60 кг



SP 15



SP 12



Массивный корпус из углеродистой стали, оснащенный стержнем с резьбой, полностью изготовленный из цельного бруска, обработанного на станке с колпаком из штампованного листа. Размеры винтового стержня: диаметр 6/8/10 мм. и длина 10/15/20/25/30 мм. Пылезащитная прокладка в поставку не входит.

Typ Tun	Beschreibung Описание	dw	D ± 0,06	D1	h ± 0,06	H	a	Tragzahl - Допустимая нагрузка		Gewicht Масса kg
SP 12 A-FL SP 15 A-FL	Gehäuse und Kugeln aus Stahl Корпус и шарики из стали	12 15	22 24	22 31	6 10	17 21	- 5	30 60	12 24	0,045 0,070
SP 12 B-FL SP 15 B-FL	Gehäuse verzinkt und Kugeln aus Stahl Оцинкованный корпус и стальные шарики	12 15	22 24	22 31	6 10	17 21	- 5	30 60	12 24	0,045 0,070
SP 12 C-FL SP 15 C-FL	Gehäuse verzinkt und alle Kugeln aus nichtrostendem Stahl AISI 420 Оцинкованный корпус и все шарики из нерж. стали AISI 420	12 15	22 24	22 31	6 10	17 21	- 5	12 25	6 10	0,045 0,070
SP 12 D-FL SP 15 D-FL	Gehäuse verzinkt, Laufkugel aus Kunststoff und Tragkugeln aus nichtrostendem Stahl Оцинкованный корпус, большой пластмассовый шарик и маленькие шарики из нерж. стали	12 15	22 24	22 31	6 10	17 21	- 5	6 8	- -	0,035 0,040
SP 12 SS-FL SP 15 SS-FL	Gehäuse ganz aus nichtrostendem Stahl 303 und alle Kugeln aus AISI 420 Корпус, полностью изготовленный из нержавеющей стали 303, и все шарики - из нерж. стали AISI 420	12 15	22 24	22 31	6 10	17 21	- 5	15 25	6 10	0,045 0,070
SP 12 SS-CD-FL SP 15 SS-CD-FL	Gehäuse ganz aus nichtrostendem Stahl 303, Laufkugel aus Kunststoff und Tragkugeln aus nichtrostendem Stahl AISI 420 Корпус, полностью изготовленный из нержавеющей стали 303, большой пластмассовый шарик и маленькие шарики из нерж. стали AISI 420	12 15	22 24	22 31	6 10	17 21	- 5	6 8	- -	0,035 0,040

"

", (812) 333-00-90, info@prombearing.ru
www.prombearing.ru