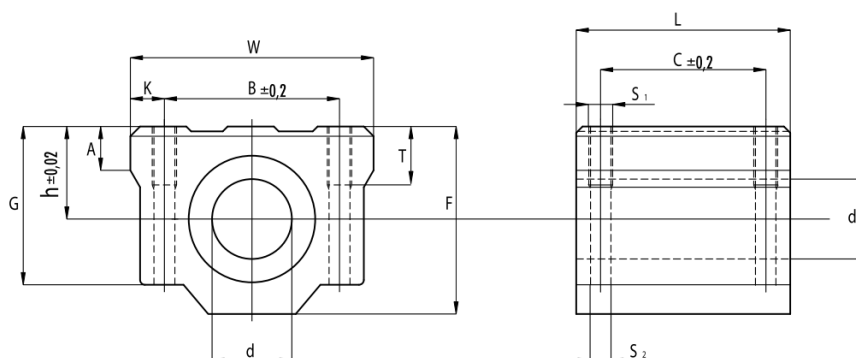


## SC линейный подшипник в сборе с корпусом, закрытая конструкция



d, мм	W, мм	F, мм	L, мм	h, мм	G, мм	T, мм	A, мм	B, мм	C, мм	K, мм	S <sub>1</sub> , мм	S <sub>2</sub> , мм	Грузоподъём- ность, Н		Вес, кг	Обозна- чение
													C	C <sub>0</sub>		
8	34	22	30	11	18	6	5	24	18	5	M 4	3,4	280	400	0,056	SC 08
10	40	26	35	13	21	8	6	28	21	6	M 5	4,3	380	560	0,090	SC 10
12	44	30	36	15	25	12	8	33	26	5,75	M 5	4,3	420	610	0,112	SC 12
13	44	30	39	15	24,5	8	5,5	33	26	5,5	M 5	4,3	520	800	0,123	SC 13
16	50	38,5	44	19	32,5	9	7	36	34	7	M 5	4,3	790	1200	0,189	SC 16
20	54	42	50	21	35	11	7	40	40	7	M 6	5,2	900	1400	0,237	SC 20
25	76	51,5	67	26	42	12	11	54	50	11	M 8	6,8	1000	1600	0,555	SC 25
30	78	59,5	76	30	49	18	10	58	58	10	M 8	6,8	1600	2800	0,685	SC 30
35	90	68	80	34	54	18	10	70	60	10	M 8	6,8	1700	3200	1,100	SC 35
40	102	78	90	40	62	20	11	80	60	11	M10	8,6	2200	4100	1,600	SC 40
50	122	102	110	52	80	25	11	100	80	11	M10	8,6	3900	8100	3,350	SC 50
60	132	114	122	58	94	30	21	108	90	12	M12	10,7	4800	10200	4,270	SC 60

Обозначение при заказе:

SC - d - UU (уплотнения с двух сторон); SC - d (без уплотнений);

SC - d - UU AS (двухсторонние уплотнения и смазывающее отверстие);

SC - d - AS (без уплотнений, со смазывающим отверстием)

Пример: SC 20 UU AS (модель SC, диаметр вала 20 мм, двухсторонние уплотнения, смазочное отверстие).