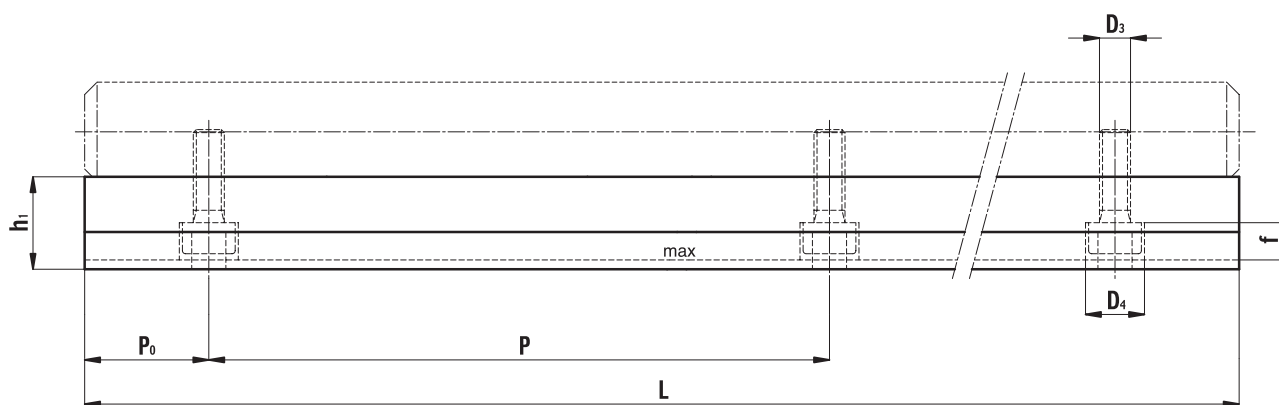
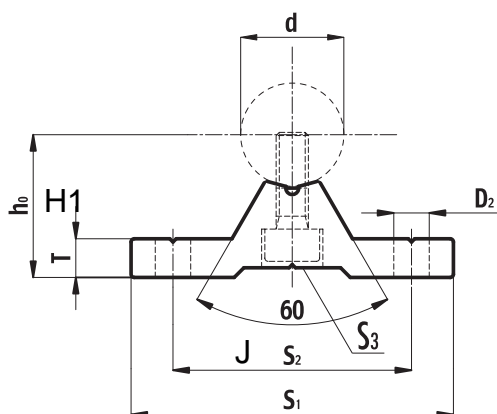


TBR-L



Тип Typ	Gewicht Вес [kg/m]	d [mm]	D ₂ [mm]	D ₃ [mm]	D ₄ [mm]	f [mm]	h ₀ [mm]	h ₁ [mm]	S ₁ [mm]	S ₂ [mm]	T [mm]	P [mm]	S ₃	L _{max}
TBR 16L	1.100	16	5.5	5.5	9.5	5.4	22.1	15	50	37	6	150	M 5	4000
TBR 20L	1.800	20	5.5	5.5	9.5	5.4	29	19.4	55	40	8	150	M 6	4000
TBR 25L	2.050	25	6.6	6.6	11	6.5	32	20.1	65	45	10	200	M 6	4000
TBR 30L	2.800	30	6.6	6.6	11	6.5	36.5	22.5	75	55	12	200	M 8	4000

Обозначение для заказа: TBR – d – L – Длина L

Пример: TBR 20L 1000 (модель TBR-L, диаметр вала 20 мм, длина L 1000 мм).